

SWS
HARDWARE

VEGA TEMPERATURE CHANGING
VEGA TEMPERATURE CHANGING SMDL

INSTALLATION MANUAL	EN
INSTALLATIONSHANDBUCH	DE
MANUEL D'INSTALLATION	FR
MANUAL DE INSTALACIÓN	ES
MANUALE DI INSTALLAZIONE E USO	IT



Protection class III device. Power must be supplied by a safe power supply.

Leuchte mit Schutzklasse III. Die Stromversorgung muss mit einem Sicherheits-Anschlusskabel geliefert werden.

Appareil avec classe de protection III. L'alimentation doit être fournie par un transformateur de sécurité.

Aparato de clase de protección III. La alimentación debe realizarse mediante un alimentador seguro.

Apparecchio in classe di protezione III. L'alimentazione deve essere fornita da un alimentatore di sicurezza.



Device only for indoor installation.

Leuchte nur für die Installation im Innenbereich.

L'appareil doit être uniquement installé à l'intérieur.

Aparato para un solo uso en un ambiente interior.

Apparecchio per sola installazione in ambiente interno.

Photobiological safety: The device belongs to the risk 0 group (EXEMPT) in accordance with the EN62471.

Photobiologische Sicherheit: Die Leuchte gehört zur Risikogruppe 0 (KEINE) gemäß EN-Norm 62471.

Securite photobiologique: L'appareil fait partie du groupe de risque 0 (EXEMPT), conformément à la norme EN62471.

Seguridad fotobiológica: El aparato pertenece al grupo de riesgo 0 (EXENTO) según la norma EN62471.

Sicurezza fotobiologica: L'apparecchio appartiene al gruppo di rischio 0 (ESENTE), secondo la norma EN62471.



The product must be disposed of separately from urban waste, delivering it to the collection centres established by the prevailing standard.

Adequate sorted waste collection contributes to preventing negative effects on the environment and health and favours reuse and/or recycling materials. Incorrect disposal of the product implies the application of the administrative sanctions envisaged by the prevailing regulation.

Die Leuchte muss getrennt vom Hausmüll entsorgt und entsprechend der geltenden Richtlinien, an den vorgesehenen Sammelstellen abgegeben werden. Die angemessene getrennte Sammlung trägt dazu bei, eventuelle negative Auswirkungen auf die Umwelt und die Gesundheit zu vermeiden und die Wiederverwendung und/oder das Recycling der Materialien zu begünstigen. Die unsachgemäße Entsorgung bringt die Anwendung administrativer Strafen mit sich, die in den geltenden Richtlinien vorgesehen sind.

Le produit doit être collecté séparément et non jeté avec les déchets ménagers en le portant dans les déchetteries prévues par la réglementation en vigueur. Un tri sélectif approprié contribue à éviter des possibles effets négatifs sur l'environnement et sur la santé et favorise la réutilisation et/ou le recyclage des matériaux. L'élimination abusive entraîne l'application des sanctions administratives prévues par la réglementation en vigueur.

Se debe desechar el producto de forma separada de los residuos urbanos; se lo debe entregar en los centros de recolección previstos por la norma en vigor. La recolección diferenciada adecuada contribuye a evitar posibles efectos negativos en el medioambiente y en la salud y favorece la reutilización y/o el reciclaje de los materiales. Si se lo desecha en forma abusiva tendrá como consecuencia la aplicación de sanciones administrativas previstas por la normativa vigente.

Il prodotto deve essere smaltito separatamente dai rifiuti urbani consegnandolo ai centri di raccolta previsti dalla normativa in vigore.

L'adeguata raccolta differenziata contribuisce ad evitare possibili effetti negativi sull'ambiente e sulla salute e favorisce il reimpiego e/o il riciclo dei materiali. Lo smaltimento abusivo comporta l'applicazione delle sanzioni amministrative previste dalla normativa vigente.

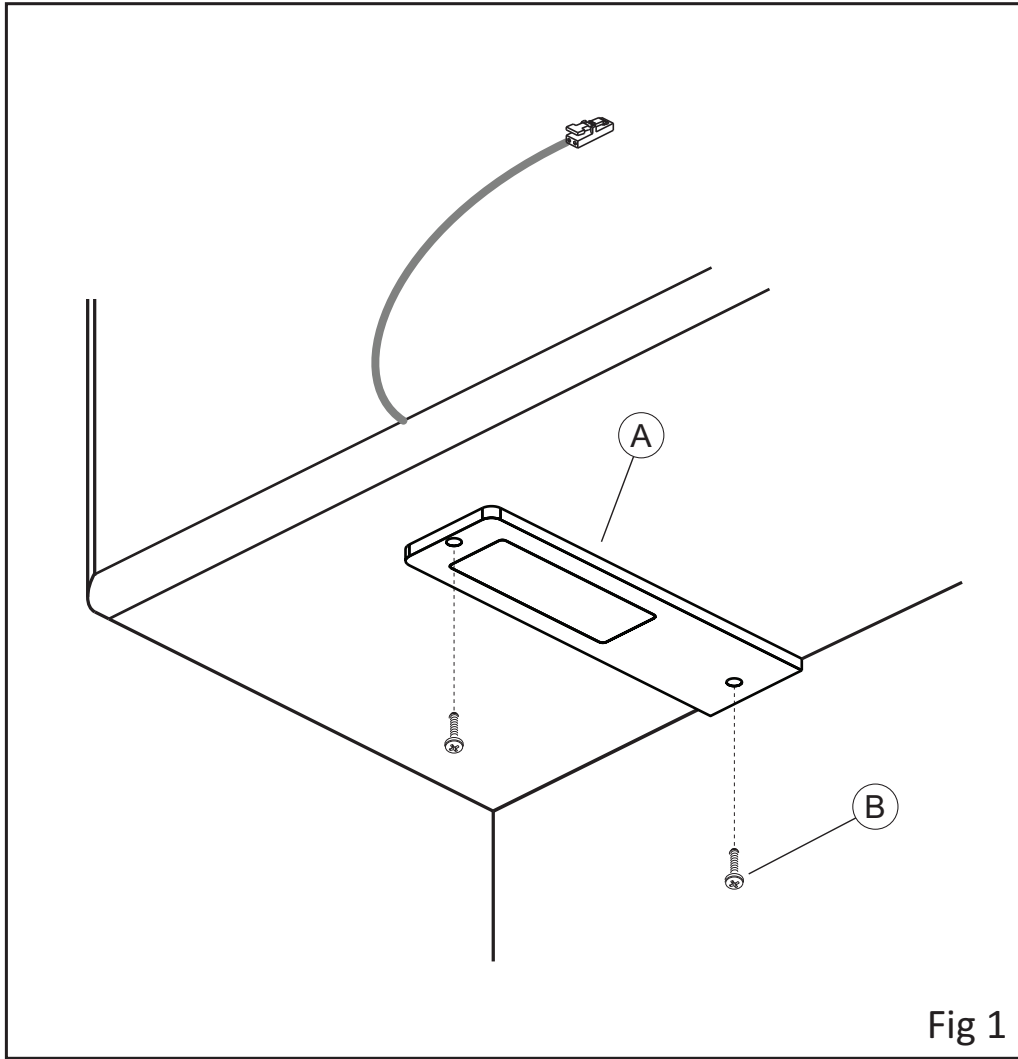


Fig 1

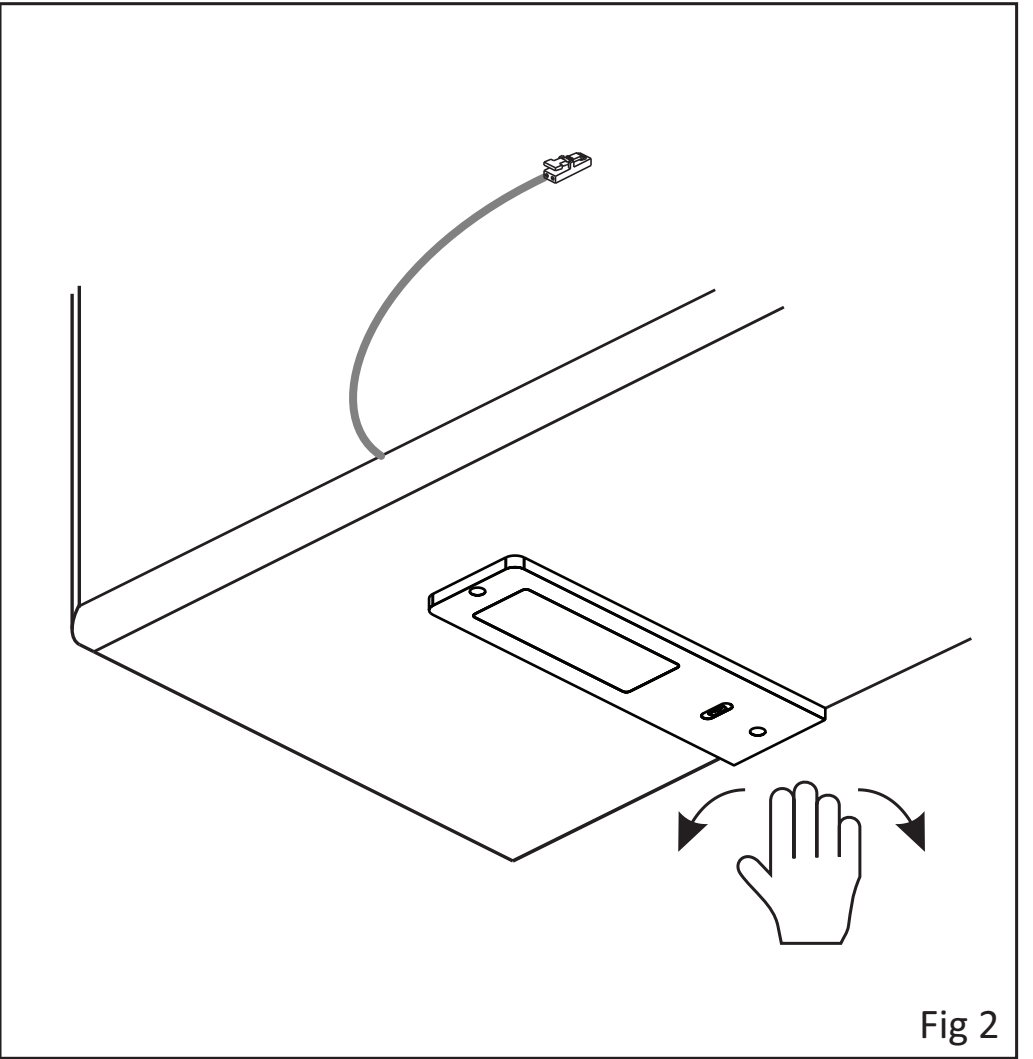
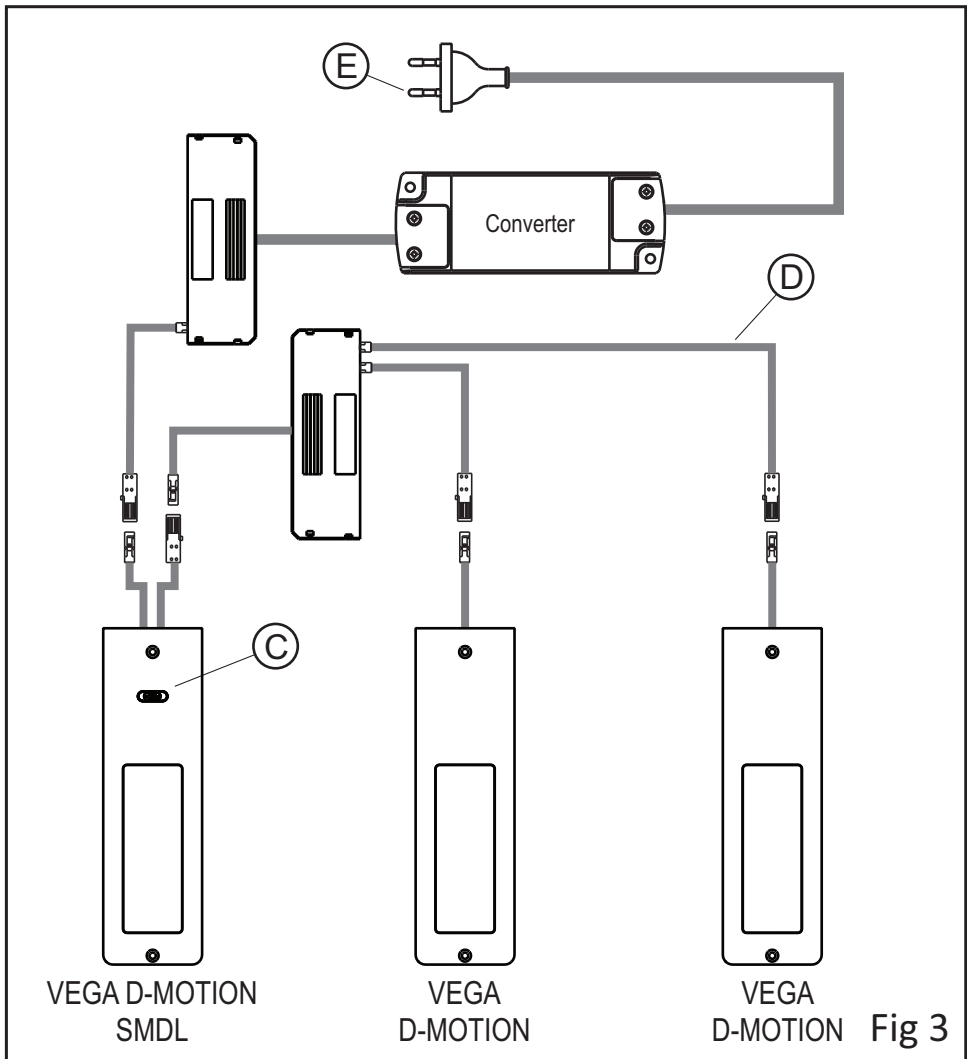


Fig 2



DRIVER D-MOTION OR OTHER
ELETTRONIC CONTROLLER
D-MOTION 24Vdc

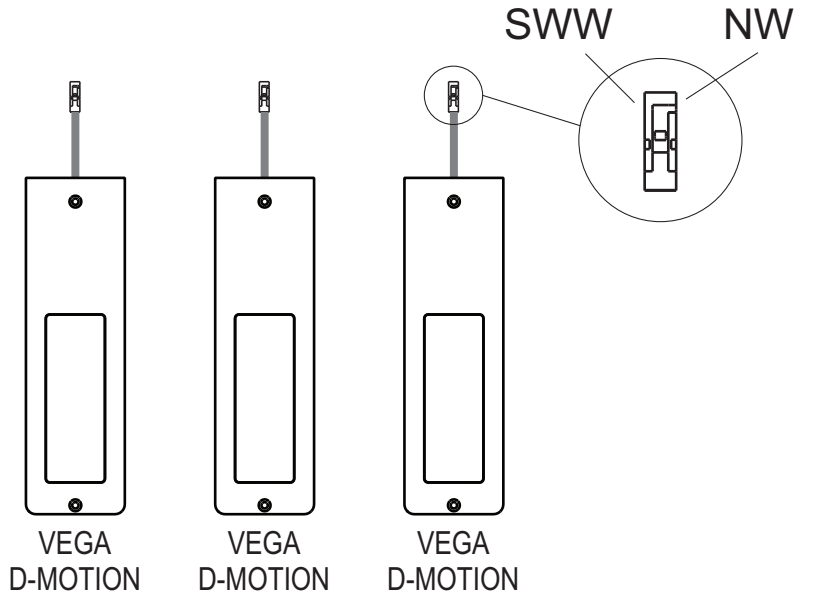


Fig 4

WARNING:

Safety is guaranteed if these instructions are followed and therefore they must be kept. Installation may require the involvement of qualified personnel. Before proceeding with installation of the device ensure that the environmental conditions are in compliance with and suitable for the product characteristics. Before any operation on the device disconnect mains power.

INSTALLATION:

VEGA D-MOTION unit are recommended for installation under wall units or shelves. Installation can be done with the power cable to the light positioned axially or radially with regard to the fitting plan.

- Fix the screws (B) supplied in the holes of the unit (A) as indicated in Fig. 1
- Connect the spotlights to the adaptor and using the extensions provided in the pack (D) following the wiring diagram 3.

- Connect the feeder plug (E) to an AC outlet 230V 50/60Hz.

VEGA D-MOTION SMDL VERSION OPERATION (fig.3):

Switching on and off takes place by simply approaching the sensitive IR switch (C), keeping a steady hand, faced with the same, you can adjust the intensity of light.

A short flash of the light indicates the achievement of maximum brightness.

The luminosity level obtained will be saved until the next adjustment.

The output cable of **VEGA D-MOTION SMDL** can handle a load of max. 72W @ 24VDC included the absorption of the device figure 3.

VEGA D-MOTION SMDL has a light source with 2 selectable colour temperatures. To select, proceed as follows:

Move the hand quickly across the sensor (C) 3 times (fig.2), with the lamp on, to select the required colour temperature.

VEGA D-MOTION VERSION OPERATION (fig.4):

- Connect the **VEGA D-MOTION** power supply cable to one of the light colour dynamic adjustment systems **D-MOTION** sold separately from DOMUS LINE.
- If more than one device must be connected to the power supply unit ensure that the total sum of the power absorbed by the devices (check the plate data shown on the product label) does not exceed the maximum power permitted both by the dynamic adjustment system and by the Converter.
- For installation and operation of the light colour dynamic adjustment system see the specific item's manual.

WARNING:

The Led MODULE, the power supply cable or any switch used, are not replaceable, therefore in case of damage the device must be entirely substituted.

WARRANTY

DOMUS Line guarantees the product only if powered with a Converter supplied by us. The warranty's general terms and conditions for this device are available at www.domusline.com

WARNHINWEISE

Die Sicherheit ist garantiert, wenn diese Anweisungen befolgt werden, die daher aufbewahrt werden müssen. Die Installation kann den Einsatz von Fachpersonal erfordern. Vor der Installation der Leuchte sicherstellen, dass die Umgebungsbedingungen für die Eigenschaften des Produktes angemessen und geeignet sind. Vor jeder Arbeit mit der Leuchte, die Netzspannung trennen.

INSTALLATION:

Für die Leuchten **VEGA D-MOTION** wird eine Montage unter einem Hängeschrank oder einer Konsole empfohlen. Die Montage kann sowohl mit Netzkabel des Strahlers in Längs- als auch in radialer Position zur Montagefläche erfolgen.

- Fixieren Sie die mitgelieferten Schrauben (B) in den Bohrungen der Leuchten (A), wie in Abbildung 1 angegeben.

- Verbindung der Strahler mit einem Verlängerungskabel siehe (D) mit den Steckerteilen (siehe Anschlussplan) 3.
- den Stecker (E) des Konverters an einer Wechselstrom-Steckdose anschließen 230V 50/60Hz.

FUNKTIONSWEISE VEGA D-MOTION SMDL (Abb.3):

Ein- und Ausschalten erfolgt durch einfache Annäherung an den sensiblen IR-Schalter (C), mit ruhiger Hand, durch bleibende Hand vor dem Sensor kann die Intensität des Lichts verändert werden. Ein kurzes Blinken der Leuchte zeigt die Erreichung der maximalen Helligkeit an. Das erreichte Helligkeitsniveau wird bis zur nächsten Einstellung gespeichert.

Der Ausgang (output cable) des **VEGA D-MOTION SMDL** kann eine maximale Last von 72W@24Vdc einschließlich der Stromaufnahme steuern (abb.3).

VEGA D-MOTION SMDL verfügt über eine Lichtquelle mit 2 wählbaren Farbtemperaturen. Um diese Auswahl zu treffen, wie folgt vorgehen: Bei eingeschalteter Lampe 3 schnelle Handbewegungen vor dem Sensor (C) (abb.2) ausführen . Auf diese Weise kann die gewünschte Farbtemperatur ausgewählt werden.

FUNKTIONSWEISE VEGA D-MOTION (Abb.4):

- Das Netzteil von **VEGA D-MOTION** an ein System zur dynamischen Lichtfarbenregelung anschließen
D-MOTION separat zu bestellen von DOMUS LINE.
- Muss mehr als eine Leuchte an das Netzteil angeschlossen werden, sicherstellen, dass der Gesamtwert der von den Geräten aufgenommenen Leistung (Auslegungsdaten am Produktetikett prüfen) den sowohl vom Regelungssystem als auch vom Stromrichter zulässigen Gesamtwert nicht überschreitet.

- Für die Montage und den Gebrauch des Systems zur dynamischen Lichtfarbenregelung wird auf die Anleitung des betreffenden Artikels verwiesen.

ACHTUNG:

Das LED-Modul, das Netzkabel oder andere Schalter, kann nicht ausgetauscht werden, damit im Falle einer Beschädigung muss die Leuchte komplett ersetzt werden.

GARANTIE

Die von Domus Line gewährte Garantie gilt nur, wenn das Produkt über einen von Domus Line gelieferten Stromrichter gespeist wird.
Die allgemeinen Garantiebedingungen dieser Leuchte stehen auf www.domusline.com zur Verfügung.

AVERTISSEMENT

La sécurité est garantie à condition de suivre les présentes instructions, c'est pourquoi il est important de bien les conserver. Cette installation peut nécessiter l'intervention de personnes qualifiées. Avant toute installation, s'assurer que l'environnement prévu soit conforme et adapté aux caractéristiques du produit. Avant toute intervention, couper l'alimentation électrique.

INSTALLATION:

L'appareil **VEGA D-MOTION** est recommandé pour une installation sous ameublement mural ou sous étagère. L'installation peut être effectuée avec le câble d'alimentation du spot en position axiale ou radiale en fonction du plan de montage.

- Visser les vis (B) fournies dans les orifices de l'appareil (A), comme indiqué sur la figure 1.
- Effectuer le branchement électrique des spots à l'alimentateur au besoin en utilisant les rallonges fournies en dotation (D) en respectant le schéma de connexion 3.

- Raccorder la fiche (E) du câble d'alimentation du transformateur à une prise de courant alternatif 230V 50/60Hz.

FONCTIONNEMENT VEGA D-MOTION SMDL (fig.3)

Activation et désactivation se déroule en approchant simplement le commutateur IR sensible (C), garder une main ferme, face à la même, vous pouvez régler l'intensité de la lumière. Un bref flash de la lumière indique la réalisation d'une luminosité maximale.

Le niveau de luminosité obtenu sera mémorisé jusqu'au prochain réglage.

La sortie (output cable) du **VEGA D-MOTION SMDL** peut commander une charge maximum de 72W à 24Vdc, incluant l'absorption de l'appareil (fig.3).

VEGA D-MOTION SMDL dispose d'une source lumineuse avec 2 températures de couleur sélectionnables.

Pour effectuer cette sélection, procéder comme suit :
Effectuer 3 mouvements rapides de la main devant le capteur (C) avec lampe allumée (fig.2), ce qui permettra de sélectionner la température de couleur souha

FONCTIONNEMENT VEGA D-MOTION (fig.4)

- Brancher le câble d'alimentation de l'appareil **VEGA D-MOTION** à l'un des systèmes de réglage dynamique de la couleur de la lumière D-MOTION fournis séparément de DOMUS LINE.
- S'il est nécessaire de brancher plusieurs appareils au groupe d'alimentation, veiller à ce que la somme des puissances absorbées par les appareils (contrôler les caractéristiques techniques reportées sur la plaque du produit) ne dépasse pas la puissance maximale admise aussi bien par le système de réglage dynamique que par le convertisseur.

- Pour l'installation et l'utilisation du système de réglage dynamique de la couleur de la lumière, consulter l'article correspondant dans le manuel.

ATTENTION :

Le module LED, le câble d'alimentation et l'interrupteur électronique de cet appareil ne peuvent être remplacés et donc en cas de panne ce dernier devra être intégralement remplacé.

GARANTIE

DOMUS Line garantit le produit si ce dernier est uniquement alimenté par ses propres convertisseurs.

Les conditions générales de garantie de cet appareil sont disponibles sur le site www.domusline.com

ADVERTENCIA

La seguridad está garantizada si se siguen estas instrucciones, por lo tanto es necesario conservarlas. La instalación puede requerir la participación de personal cualificado. Antes de proceder a la instalación del dispositivo hay que asegurarse de que las condiciones del lugar sean adecuadas e idóneas con las características del producto. Antes de manipular el aparato desconectar la tensión de red.

INSTALACIÓN:

El aparato **VEGA D-MOTION** se aconseja para una instalación bajo armarios o repisas. La instalación se puede llevar a cabo tanto con el cable de alimentación del foco en posición axial como radial en comparación con la superficie de montaje.

- Fijar los tornillos (B) suministrados en los agujeros del aparato (A) como se indica en la figura 1.

- Efectúe la conexión eléctrica de los focos al alimentador utilizando si es necesario los cables alargadores suministrados (D), respetando el esquema de conexión 3
- Conecte la clavija (E) del cable de alimentación del transformador a una toma de corriente alterna 230V 50/60Hz.

FUNCIONAMIENTO VEGA D-MOTION SMDL (fig.3)

El encendido y apagado del aparato simplemente llevando la mano al interruptor IR-sensibles (C), manteniendo una mano firme al frente de la misma, se puede ajustar la intensidad de la luz. Un breve destello de la luz pública indica la consecución de la máxima luminosidad. El nivel de luminosidad ajustado quedará memorizado hasta la próxima regulación. La salida (output cable) del **VEGA D-MOTION SMDL** puede controlar una carga de máx. 72W @ 24Vdc incluido la absorción del aparato (fig.3).

VEGA D-MOTION SMDL dispone de una fuente luminosa con 2 temperaturas de color seleccionables. Para efectuar dicha selección, proceda de la siguiente manera:
Efectúe 3 movimientos rápidos de la mano frente al sensor (C) con la lámpara encendida, de esta manera se puede seleccionar la temperatura de color deseada.

FUNCIONAMIENTO VEGA D-MOTION (fig.4)

- Conectar el cable de alimentación de **VEGA D-MOTION** a uno de los sistemas de regulación dinámica del color de la luz D-MOTION suministrados de DOMUS LINE.
- En caso de tener que conectar más de un aparato al grupo de alimentación, asegurarse de que la suma total de las potencias recibidas por los aparatos (controlar los datos de la placa de características que aparecen en la etiqueta del producto) no supere la máxima admitida por el convertidor.

- Para la instalación y uso del sistema de regulación dinámica del color de la luz consultar el manual del artículo específico.

CUIDADO:

El módulo LED, el cable de alimentación y cualquier interruptor electrónico de éste aparato no se sustituye y por lo tanto en caso de fallo debe reemplazarse toda la unidad.

GARANTÍA

Domus Line cubre la garantía solo si se emplea el convertidor proporcionado como suministro eléctrico.

Las condiciones generales de garantía de este aparato están a disposición en

www.domusline.com

AVVERTENZA

La sicurezza è garantita se si seguono queste istruzioni e pertanto è necessario conservarle. L'installazione può richiedere il coinvolgimento di personale qualificato. Prima di procedere all'installazione dell'apparecchio assicurarsi che le condizioni ambientali siano conformi e idonee alle caratteristiche del prodotto. Prima di ogni operazione sull'apparecchio, disinserire la tensione di rete.

INSTALLAZIONE:

L'apparecchio **VEGA D-MOTION** è consigliato per una installazione sotto pensile o sotto mensola. L'installazione può essere effettuata sia con il cavo di alimentazione del faretto in posizione assiale che radiale rispetto al piano di montaggio.

- Fissare l'apparecchio (A) mediante le viti (B) in confezione come indicato nelle figura 1.

- Eseguire il collegamento elettrico utilizzando le prolunghe (D) fornite in confezione e rispettando lo schema di collegamento di figura 3.
- Collegare la spina (E) dell'alimentatore ad una presa di corrente alternata 230V 50/60Hz.

FUNZIONAMENTO VEGA D-MOTION SMDL (fig.3):

L'accensione e lo spegnimento dell'apparecchio avviene semplicemente avvicinando la mano all'interruttore (C), mantenendo la mano ferma di fronte allo stesso, si può regolare l'intensità della luce. Un breve lampeggio del faretto indica il raggiungimento della massima luminosità. Il livello di luminosità ottenuto sarà memorizzato fino alla successiva regolazione. L'uscita (output cable) del **VEGA D-MOTION SMDL** può pilotare un carico di max. 72W @ 24Vdc incluso l'assorbimento dell'apparecchio (fig.3).

Questo apparecchio dispone di una sorgente luminosa con 2 temperature colore selezionabili, per effettuare tale selezione effettuare 3 movimenti rapidi della mano di fronte al sensore (C) a lampada accesa (fig.2).

FUNZIONAMENTO VEGA D-MOTION (fig.4):

- Collegare il cavo di alimentazione di **VEGA D-MOTION** ad uno dei sistemi di regolazione dinamica del colore della luce D-MOTION forniti separatamente da DOMUS LINE.
- Nel caso in cui si debba collegare più di un apparecchio al gruppo di alimentazione, assicurarsi che la somma totale delle potenze assorbite dagli apparecchi (controllare i dati targa riportati sull'etichetta del prodotto), non superi quella massima ammessa dal sistema di regolazione dinamica e dal Converter.
- Per l'installazione e uso del sistema di regolazione dinamica del colore della luce consultare il manuale dello specifico articolo.

ATTENZIONE:

Il modulo LED, il cavo di alimentazione e qualunque interruttore elettronico di questo apparecchio non sono sostituibili e pertanto in caso di guasto l'intero apparecchio dovrà essere sostituito.

GARANZIA:

La garanzia sull'apparecchio è valida solo se alimentato con un alimentatore fornito da DOMUS Line. Le condizioni generali di garanzia di questo apparecchio sono disponibili sul sito www.domusline.com